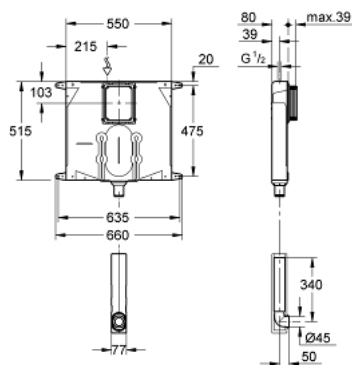


## 38 863 000 CASSETTA DI SCIACQUO PER WC SPESSORE 80 MM

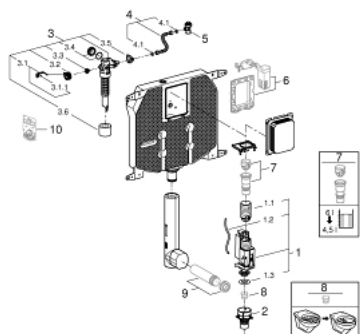


### DESCRIZIONE PRODOTTO

- flusso regolabile
- valvola di scarico AV1 con 3 tipi di azionamento: dual flush, start/stop e un solo sciacquo
- ingresso acqua dall'alto
- bassa rumorosità (l gruppo d insonorizzazione)
- con raccordo per flessibile
- rubinetto a squadra da 1/2"
- per installazione piastre di azionamento in verticale
- barrette di fissaggio
- senza piastra di azionamento
- con tecnologia GROHE Water Saving per il risparmio idrico
- dima di montaggio per piastra di azionamento di piccole dimensioni 40 949 da ordinare separatamente



## 38 863 000 CASSETTA DI SCIACQUO PER WC SPESSORE 80 MM



### PARTI DI RICAMBIO , maggio 2021 – now

- 1: Valvola di scarico AV1 (Ordine n. 42320000)
  - 1.1: Prolunga per tubo troppopieno (Ordine n. 42313000)
  - 1.2: Flessibile pneumatico (Ordine n. 42319000)
  - 1.3: Guarnizione (Ordine n. 42310000)
  - 2: Sede valvola per GD2 (Ordine n. 42315000)
  - 3: Valvola di carico (Ordine n. 43991000)
  - 3.1: Supporto carico (Ordine n. 43995000)
  - 3.2: Leva (Ordine n. 43734000)
  - 3.2.1: Guarnizione (Ordine n. 4377000M)
  - 3.3: Testina valvola (Ordine n. 43536000)
  - 3.4: Membrana (Ordine n. 4375800M)
  - 3.5: Cappuccio filettato (Ordine n. 43735000)
  - 3.6: Galleggiante, 5 pz. (Ordine n. 4379100M)
  - 4: Tubo (Ordine n. 42233000)
  - 4.1: Guarnizione tonda (Ordine n. 0319100M)
  - 5: Valvola a squadra (Ordine n. 42343000)
  - 6: Set Retro-fit (Ordine n. 38796000)\*
  - 7: Regolatore flusso valvola pneumatica AV1 (Ordine n. 42333000)\*
  - 8: Limitatore di flusso (Ordine n. 42300000)\*
  - 9: Canotto di entrata/uscita (Ordine n. 37311K00)\*
  - 10: Set guarnizioni (Ordine n. 43722000)\*
- \* Accessori speciali